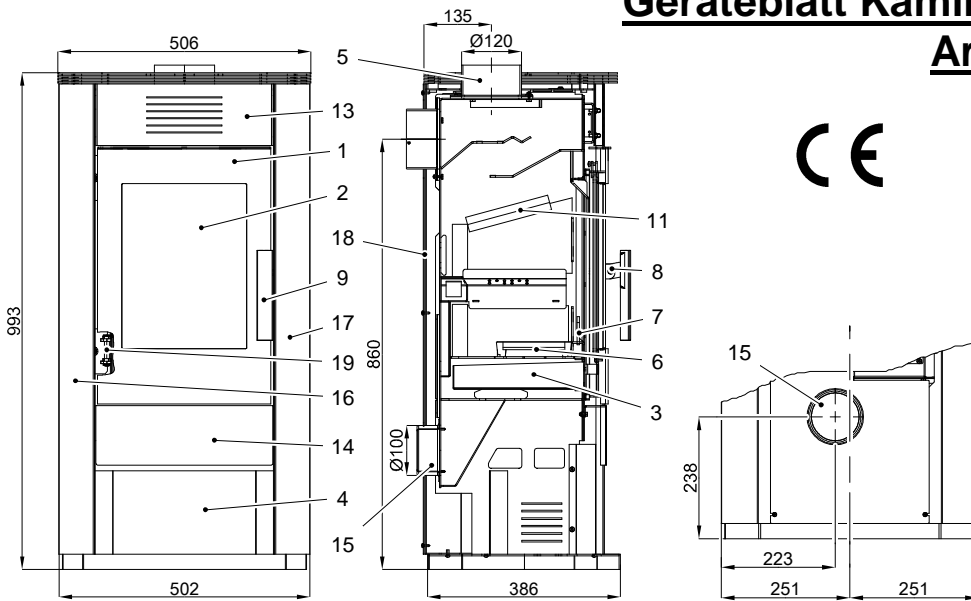


Geräteblatt Kaminofen JAVA II 204.14

Art. Nr.042041400000

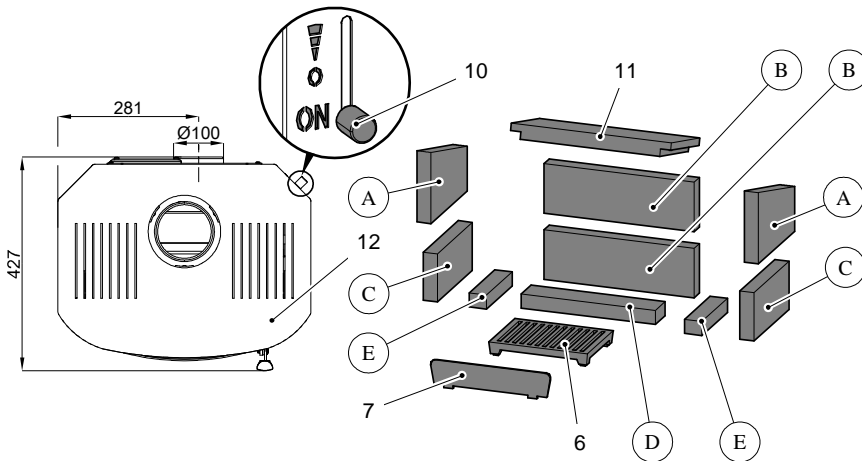


Geeignete Brennstoffe:

Zur Verbrennung in Ihrem Kaminofen sind folgende Brennstoffe zugelassen (siehe dazu auch Kapitel 5.1.):
trockenes, gut abgelagertes, naturbelassenes Holz,
Holzbriketts nach DIN 51731.

Brennstoffmengen, Einstellung der Verbrennungsluftregler, Betriebsweise:

siehe Kapitel 5.4, 5.5 und 5.6 in der Bedienungsanleitung sowie Tabelle unten.



Easycontrol – Reglerknopf (Pos. 10)

Anheizen	Heizbetrieb	Geschlossen

Artikelnr.	Stein Nr.	Abmessung
0420114005503	A	151x209x30
0420114005501	B	320x105x30
0420114005502	C	202x102x30
0420114005504	D	286x56x30
0420114005505	E	148x37x30

Brennstoffe	maximale Brennstoffmenge	Luftregler (10) Anheizen	Luftregler (10) Geschlossen	Luftregler (10) Heizbetrieb
Scheitholz, Holzbriketts:	2 Scheite (ca. 1,0 – 1,5 kg) bzw. 1 Holzbrikett (1,5 kg)	Position Unten (10Minuten)	Position mitte	Position oben

ET. Nr.	Pos.	Bezeichnung	ET. Nr.	Pos.	Bezeichnung
0420414005300	1 -	Feuerraumtür gussgrau	0420114005045	13 -	Blende oben anthrazit
0420414005305	2 -	Glasscheibe 362x270	0420414005064	14 -	Blende unten anthrazit
0420114005600	3 -	Aschekasten	0088500050008	15 -	Außenluftanschluss Ø100
-	4 -	Holzlagerfach	0420114005045	16 -	Seitenwand li anthrazit
0420114005060	5 -	Rauchrohranschluss Ø 120	0420414005040	17 -	Seitenwand re anthrazit
0020100080006	6 -	Rostlager	0420414005075	18 -	Rückwand anthrazit
0420114005067	7 -	Stehrost 254x56	0420114005086	19 -	Feder Feuerraumtür
0420114125321	8 -	Türgriffaufnahme			
0420114005371	9 -	Türgriff			
0429415006625	10 -	Easycontrol - Reglerknopf			
0420114005511	11 -	Zugumlenkplatte 341x170x30	0040014140005		Dichtung Türe 14mm
0420114005800	12 -	Deckplatte anthrazit	0040208020006		Dichtung Glas 8x2mm

Technische Daten:		Java II 204.14	
Höhe	993 mm	Abgastemperatur am Stutzen des Wärmeerzeugers	245°C
Breite	502 mm	Mindestförderdruck	12 Pa
Tiefe ohne Griffe	386 mm	Mindestförderdruck bei 0,8-facher Nennwärmeleistung	10 Pa
Gewicht	93 kg	Abgasmassenstrom	3,6 g/s
Rohrstutzen	120 mm	Brennstoff	Holz Holzbrikett
Nennwärmeleistung	4 kW	CO ₂	0,09% 0,10%
Wärmeleistungsbereich	2,1-4,4 kW	Wirkungsgrad	83,6% 84,2%
Prüf.-Nr.:EN 13240 RRF-40-14-3711			